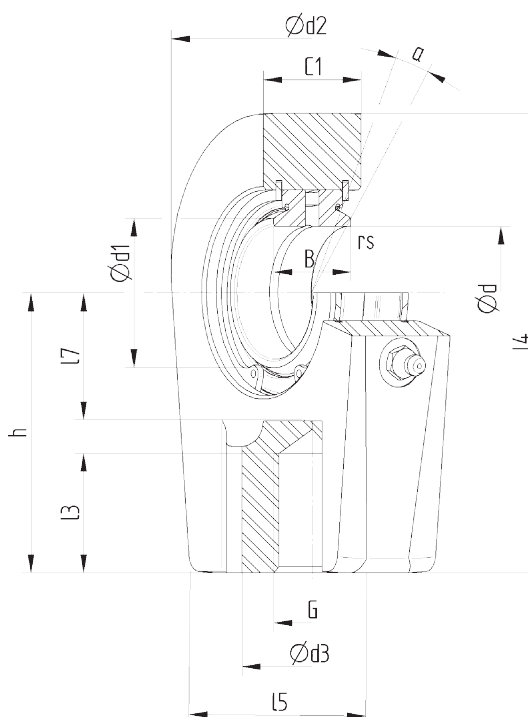


GIHR ... DO

Gleitpaarung Stahl / Stahl, wartungspflichtig



Artikel	Abmessungen					Gewicht m [kg]	Tragzahlen		Anschlussmaße							
	d [mm]	B [mm]	C _{1 max} [mm]	d _k [mm]	≈ α [°]		C [kN]	C ₀ [kN]	≈ d ₁ [mm]	G	d _{2 max} [mm]	d _{3 max} [mm]	h [mm]	l _{3 min} [mm]	l _{5 max} [mm]	l _{7 min} [mm]
GIHR 20 DO	20 0 -0,01	16 0 -0,12	19,5	29	9	0,45	30	81	24	M 16x1,5	58	26,5	50	17	46	24
GIHR 25 DO	25 0 -0,01	20 0 -0,12	23,5	35,5	7	0,5	48	72	29	M 16x1,5	58	26,5	50	17	46	27
GIHR 30 DO	30 0 -0,01	22 0 -0,12	28,5	40,7	6	0,75	62	106	34	M 22x1,5	66	34	60	23	50	29
GIHR 35 DO	35 0 -0,012	25 0 -0,12	30,5	47	6	1,25	80	153	39	M 28x1,5	80	42	70	29	66	37
GIHR 40 DO	40 0 -0,012	28 0 -0,12	35,5	53	7	2,15	100	250	45	M 35x1,5	96	51	85	36	76	44
GIHR 50 DO	50 0 -0,012	35 0 -0,12	40,5	66	6	3,8	156	365	55	M 45x1,5	118	63,5	105	46	90	54
GIHR 60 DO	60 0 -0,015	44 0 -0,15	50,5	80	6	6,6	245	400	66	M 58x1,5	132	77,5	130	59	120	64
GIHR 70 DO	70 0 -0,015	49 0 -0,15	55,5	92	6	9,8	315	540	77	M 65x1,5	157	89	150	66	130	74
GIHR 80 DO	80 0 -0,015	55 0 -0,15	60,5	105	6	14,15	400	670	88	M 80x2,0	179	109	170	81	160	79
GIHR 90 DO	90 0 -0,02	60 0 -0,2	65,5	115	5	23,6	490	980	98	M 100x2,0	209	128	210	101	180	89
GIHR 100 DO	100 0 -0,02	70 0 -0,2	70,5	130	7	32,65	610	1120	109	M 110x2,0	233	142	235	111	200	103
GIHR 110 DO	110 0 -0,02	70 0 -0,2	80,5	140	6	47,5	655	1700	120	M 120x3,0	268	157	265	125	220	113
GIHR 120 DO	120 0 -0,02	85 0 -0,2	90,5	160	6	78	950	2900	130	M 130x3,0	343	177	310	135	257	138

Weitere Abmessungen und Sonderausführungen auf Anfrage.
 Weitere Informationen zu Einbaubedingungen, Lagerluft, Werkstoffen etc. finden Sie in unserem technischen Anhang.
 Bezeichnung für Linksgewinde: GIHL ... DO