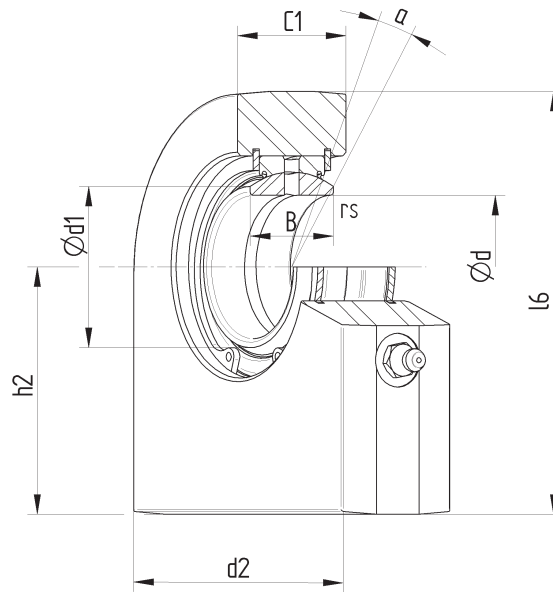
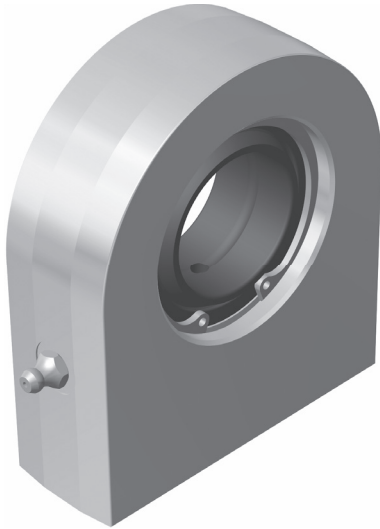


## GF ... DO

Gleitpaarung: Stahl / Stahl, wartungspflichtig



Artikel	Abmessungen						Gewicht m [kg]	Tragzahlen		Anschlussmaße			
	d [mm]	B [mm]	C <sub>1 max</sub> [mm]	d <sub>k</sub> [mm]	≈ α [°]	C [kN]		C <sub>0</sub> [kN]	≈ d <sub>1</sub> [mm]	d <sub>2 max</sub> [mm]	h <sub>2</sub> [mm]	l <sub>6 max</sub> [mm]	
GF 20 DO	20	16	20	29	9	0,4	30	65,5	38	51,5	38	64	
GF 25 DO	25	20	24	35,5	7	0,5	48	68,7	45	56,5	45	73,5	
GF 30 DO	30	22	29	40,7	6	0,87	62	115	51	66,5	51	85	
GF 35 DO	35	25	31	47	6	1,5	80	193	61	85	61	103,5	
GF 40 DO	40	28	36,5	53	7	2,45	100	305	69	102	69	120	
GF 45 DO	45	32	41,5	60	7	3,55	127	386	77	112	77	133	
GF 50 DO	50	35	41,5	66	6	4,4	156	441	88	125,5	88	151	
GF 60 DO	60	44	51,5	80	6	7	245	558	100	142,5	100	171,5	
GF 70 DO	70	49	57	92	6	10,5	315	724	115	166,5	115	198,5	
GF 80 DO	80	55	62	105	6	15	400	804	141	182,5	141	232,5	
GF 90 DO	90	60	67	115	5	24	490	1352	150	229	150	264,5	
GF 100 DO	100	70	72	130	7	31,5	610	1516	170	253	170	296,5	
GF 110 DO	110	70	83	140	6	48,3	655	2340	185	298	185	334	
GF 120 DO	120	85	93	160	6	79	950	3210	210	363	210	391,5	

Weitere Abmessungen und Sonderausführungen auf Anfrage.

Weitere Informationen zu Einbaubedingungen, Lagerluft, Werkstoffen etc. finden Sie in unserem technischen Anhang.