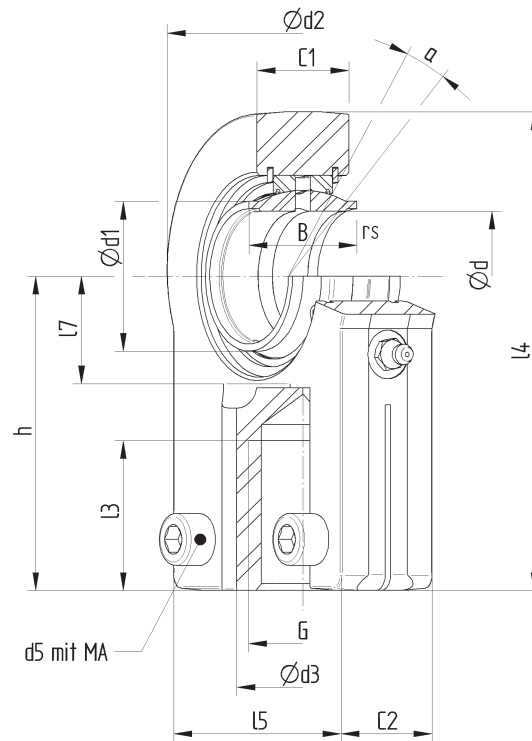
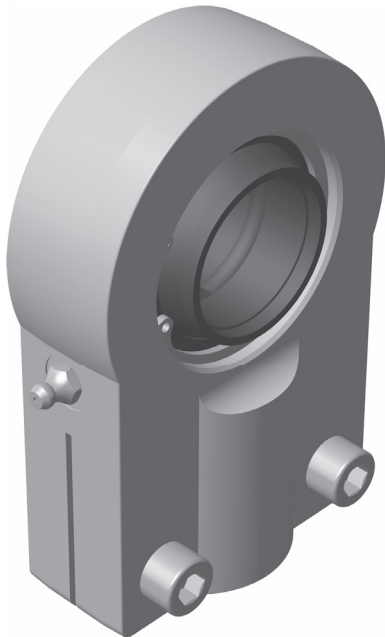


# GIHN-K ... LO DIN 24338 / ISO 6982

Gleitpaarung Stahl / Stahl, wartungspflichtig



Artikel	Abmessungen						Ge- wicht m [kg]	Tragzahlen			Anschlussmaße										
	d [mm]	B [mm]	C <sub>1 max</sub> [mm]	d <sub>1</sub> [mm]	≈ α [°]	C [kN]		C <sub>0</sub> [kN]	≈ d <sub>1</sub> [mm]	G	d <sub>2 max</sub> [mm]	d <sub>3 max</sub> [mm]	h [mm]	l <sub>3 min</sub> [mm]	l <sub>4 max</sub> [mm]	l <sub>5 max</sub> [mm]	l <sub>7 min</sub> [mm]	C <sub>2 max</sub> [mm]	d <sub>5</sub> <sup>1)</sup>		
GIHN-K 12 LO <sup>*)</sup>	12	0,018 0	12 0 -0,18	11	18	4	0,1	10,8	24,5	15,5	M 12x1,25	33	17	38	17	55,5	33	13	11	M5	
GIHN-K 16 LO	16	0,018 0	16 0 -0,18	15	23	4	0,21	17,6	36,5	20	M 14x1,5	41	22,5	44	19	64,5	41	18	17	M6	
GIHN-K 20 LO	20	0,021 0	20 0 -0,21	19	29	4	0,35	30	48	25	M 16x1,5	50	26,5	52	23	77,5	48	21	21	M8	
GIHN-K 25 LO	25	0,021 0	25 0 -0,21	23	35,5	4	0,65	48	78	30,5	M 20x1,5	62	32	65	29	97	55	26	21	M8	
GIHN-K 32 LO	32	0,025 0	32 0 -0,25	29	44	4	1,2	67	114	38	M 27x2,0	76	40	80	37	120	67	31	24	M10	
GIHN-K 40 LO	40	0,025 0	40 0 -0,25	34	53	4	2	100	204	46	M 33x2,0	97	49	97	46	147	81	40	28	M10	
GIHN-K 50 LO	50	0,025 0	50 0 -0,25	42	66	4	3,75	156	310	57	M 42x2,0	118	60,5	120	57	181	97	49	34	M12	
GIHN-K 63 LO	63	0,03 0	63 0 -0,3	53	83	4	7,25	255	375	71,5	M 48x2,0	142	72,5	140	64	213	116	61	40	M12	
GIHN-K 70 LO <sup>2)</sup>	70	0,03 0	70 0 -0,3	59	92	4	11,05	315	540	79	M 56x2,0	165	83	160	76	247	137	69	44	M 16	
GIHN-K 80 LO	80	0,03 0	80 0 -0,3	69	105	4	15,15	400	600	91	M 64x3,0	180	93	180	86	272	150	77	50	M 16	
GIHN-K 90 LO <sup>2)</sup>	90	0,035 0	90 0 -0,35	74	115	4	19,7	490	750	99	M 72x3,0	197	103,5	195	91	298	162	84	54	M 16	
GIHN-K 100 LO	100	0,035 0	100 0 -0,35	87	130	4	25,5	610	930	113	M 80x3,0	224	114	210	96	324	180	97	65	M 20	
GIHN-K 110 LO <sup>2)</sup>	110	0,035 0	110 0 -0,35	90	140	4	32,5	655	1200	124	M 90x3,0	255	129	235	106	366	192	103	65	M 20	
GIHN-K 125 LO	125	0,04 0	125 0 -0,4	105	160	4	46	950	1430	138	M 100x3,0	290	139	260	113	407	202	118	75	M 20	
GIHN-K 160 LO	160	0,04 0	160 0 -0,4	132	200	4	82,5	1370	2200	177	M 125x4,0	346	170	310	126	490	252	148	85	M 24	
GIHN-K 200 LO	200	0,046 0	200 0 -0,46	164	250	4	168	2120	3650	221	M 160x4,0	460	221	390	161	623	323	193	106	M 30	

<sup>\*)</sup> Gelenkkopf nicht nachschmierbar  
<sup>1)</sup> Hinweis: Position der Klemmschrauben (d5) (einseitig oder beidseitig) nach Wahl des Herstellers. Anzugsmomente siehe „Technischer Anhang“.  
<sup>2)</sup> Nicht in DIN 24338 enthalten  
 Weitere Abmessungen und Sonderausführungen auf Anfrage.  
 Weitere Informationen zu Einbaubedingungen, Lagerluft, Werkstoffen etc. finden Sie in unserem technischen Anhang.  
 Bezeichnung für Linksgewinde: GIHNL-K ... LO