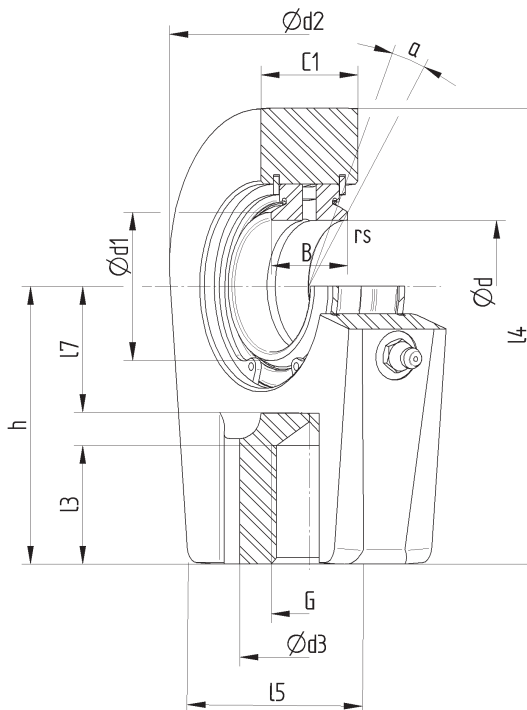
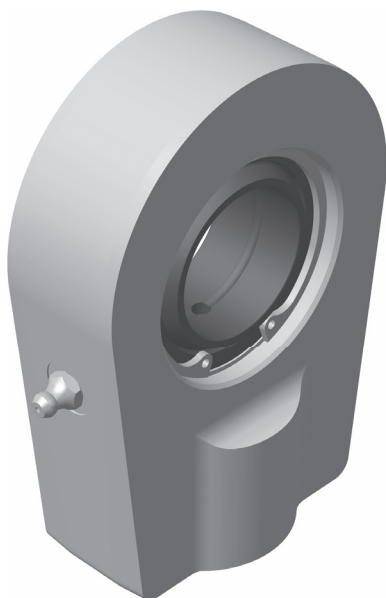


GIHR-K ... DO

Gleitpaarung Stahl / Stahl, wartungspflichtig



Artikel	Abmessungen						Gewicht m [kg]	Tragzahlen			Anschlussmaße							
	d [mm]	B [mm]	C _{1 max} [mm]	d _k [mm]	≈ α [°]	C [kN]		C ₀ [kN]	≈ d ₁ [mm]	G	d _{2 max} [mm]	d _{3 max} [mm]	h [mm]	l _{3 min} [mm]	l _{5 max} [mm]	l _{7 min} [mm]	d ₅ ¹⁾	
GIHR-K 20 DO	20 0 -0,01	16 0 -0,12	19,5	29	9	0,43	30	81	24	M 16x1,5	58	26,5	50	17	46	24	M8	
GIHR-K 25 DO	25 0 -0,01	20 0 -0,12	23,5	35,5	7	0,48	48	72	29	M 16x1,5	58	26,5	50	17	46	27	M8	
GIHR-K 30 DO	30 0 -0,01	22 0 -0,12	28,5	40,7	6	0,74	62	106	34	M 22x1,5	66	34	60	23	50	29	M8	
GIHR-K 35 DO	35 0 -0,012	25 0 -0,12	30,5	47	6	1,2	80	153	39	M 28x1,5	80	42	70	29	66	37	M10	
GIHR-K 40 DO	40 0 -0,012	28 0 -0,12	35,5	53	7	2,15	100	250	45	M 35x1,5	96	51	85	36	76	44	M10	
GIHR-K 50 DO	50 0 -0,012	35 0 -0,12	40,5	66	6	3,8	156	365	55	M 45x1,5	118	63,5	105	46	90	54	M12	
GIHR-K 60 DO	60 0 -0,015	44 0 -0,15	50,5	80	6	6,55	245	400	66	M 58x1,5	132	77,5	130	59	120	64	M16	
GIHR-K 70 DO	70 0 -0,015	49 0 -0,15	55,5	92	6	9,95	315	540	77	M 65x1,5	157	89	150	66	130	74	M16	
GIHR-K 80 DO	80 0 -0,015	55 0 -0,15	60,5	105	6	14	400	670	88	M 80x2,0	179	109	170	81	160	79	M20	
GIHR-K 90 DO	90 0 -0,02	60 0 -0,2	65,5	115	5	20,8	490	980	98	M 100x2,0	209	128	210	101	180	89	M20	
GIHR-K 100 DO	100 0 -0,02	70 0 -0,2	70,5	130	7	32,4	610	1120	109	M 110x2,0	233	142	235	111	200	103	M24	
GIHR-K 110 DO	110 0 -0,02	70 0 -0,2	80,5	140	6	48	655	1700	120	M 120x3,0	268	157	265	125	220	113	M24	
GIHR-K 120 DO	120 0 -0,02	85 0 -0,2	90,5	160	6	78	950	2900	130	M 130x3,0	343	177	310	135	257	138	M24	

¹⁾ Hinweis: Position der Klemmschrauben (d5) (einseitig oder beidseitig) nach Wahl des Herstellers. Anzugsmomente siehe „Technischer Anhang“
 Weitere Abmessungen und Sonderausführungen auf Anfrage.
 Weitere Informationen zu Einbaubedingungen, Lagerluft, Werkstoffen etc. finden Sie in unserem technischen Anhang.
 Bezeichnung für Linksgewinde: GIHL-K ... DO