

# FER-MAS®



GEDREHTES STAHLGLEITLAGER, WARTUNGSPFLICHTIG



# FER-MAS<sup>®</sup> Gleitlager

Typen

**FSZ**  
Zylinderbuchse

## TECHNISCHE DATEN

Beschreibung	Massives, gedrehtes, geschliffenes und gehärtetes Stahlgleitlager. <b>Wartungspflichtig</b>
Eigenschaften	Geeignet für höchste Beanspruchung, unempfindlich, lange Lebensdauer. Enge Toleranzen möglich.
Werkstoff	20MnV6 gehärtet und geschliffen, alternativ 100 Cr6 oder GCr15 gehärtet und geschliffen

## WERKSTOFFEIGENSCHAFTEN \*

Belastbarkeit spez. statisch	≤ 250	[ N/mm <sup>2</sup> ]
Belastbarkeit spez. dynamisch	≤ 150	[ N/mm <sup>2</sup> ]
Gleitgeschwindigkeit	< 0,6	[ m/s ]
Reibungswert	0,05 bis 0,25	[ μ ]
Temperaturbelastung	-100 bis +250	[ °C ]
Max. Pv - Wert	1,2	[ N/mm <sup>2</sup> x m/s ]
Härte	58 bis 62	[ HRC ]

## TOLERANZANGABEN

Gehäusebohrung	H7
Wellentoleranz	Vom Kunden festzulegen
Wellenwerkstoff	Stahl gehärtet (empfohlen C45)

## MONTAGEHINWEISE

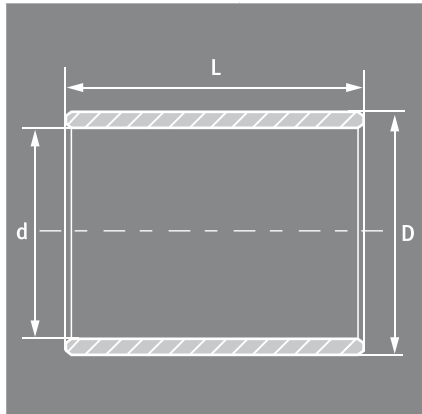
Gehäusebohrung	Einbaufase, min. 1,5 mm x 15-45°
Welle	Einbaufase 5 mm x 15°, Kanten gerundet
Einpressdorn	Die Verwendung eines passenden Einpressdorns ist zweckmäßig. Eventuell ist das Einfetten der Außenfläche beim Einbau erforderlich.
Wartung	Es ist eine gute Schmierung erforderlich!

Bei diesem Gleitlager - Typ handelt es sich ausnahmslos um Neuanfertigungen, keine Lagerhaltung vorhanden. Sondergrößen oder besondere Schmiernuten sind auf Wunsch lieferbar!

\* Die oben aufgeführten Werkstoffeigenschaften sind Werte die unter optimalen Betriebsbedingungen gelten. Durch Veränderung der Anwendungsbedingungen, wie z.B. eine Erhöhung der Gleitgeschwindigkeit oder der Belastung, können sich diese Werte verschieben.

# FSZ = Zylinderbuchse

Liste enthält unsere Standardabmessungen in mm.



LHG Bezeichnung	d / D x L	LHG Bezeichnung	d / D x L
FSZ201-203020	20/30x20	FSZ201-304035	30/40x35
FSZ201-203025	20/30x25	FSZ201-304040	30/40x40
FSZ201-203030	20/30x30	FSZ201-304045	30/40x45
FSZ201-203035	20/30x35	FSZ201-304050	30/40x50
FSZ201-203040	20/30x40	FSZ201-304055	30/40x55
FSZ201-203045	20/30x45	FSZ201-304060	30/40x60
FSZ201-203050	20/30x50	FSZ201-304065	30/40x65
FSZ201-203055	20/30x55	FSZ201-304070	30/40x70
FSZ201-203060	20/30x60	FSZ201-304075	30/40x75
FSZ201-203065	20/30x65	FSZ201-304080	30/40x80
FSZ201-253530	25/35x30	FSZ201-304085	30/40x85
FSZ201-253535	25/35x35	FSZ201-304090	30/40x90
FSZ201-253540	25/35x40	FSZ201-304095	30/40x95
FSZ201-253545	25/35x45	FSZ201-304100	30/40x100
FSZ201-253550	25/35x50	FSZ201-354530	35/45x30
FSZ201-253555	25/35x55	FSZ201-354535	35/45x35
FSZ201-253560	25/35x60	FSZ201-354540	35/45x40
FSZ201-253565	25/35x65	FSZ201-354545	35/45x45
FSZ201-253570	25/35x70	FSZ201-354550	35/45x50
FSZ201-253575	25/35x75	FSZ201-354555	35/45x55
FSZ201-253580	25/35x80	FSZ201-354560	35/45x60
FSZ201-253585	25/35x85	FSZ201-354565	35/45x65
FSZ201-253590	25/35x90	FSZ201-354570	35/45x70
FSZ201-253595	25/35x95	FSZ201-354575	35/45x75
FSZ201-2535100	25/35x100	FSZ201-354580	35/45x80
FSZ201-303830	30/38x30	FSZ201-354585	35/45x85
FSZ201-303835	30/38x35	FSZ201-354590	35/45x90
FSZ201-303840	30/38x40	FSZ201-354595	35/45x95
FSZ201-303845	30/38x45	FSZ201-3545100	35/45x100
FSZ201-303850	30/38x50	FSZ201-405030	40/50x30
FSZ201-303860	30/38x60	FSZ201-405035	40/50x35
FSZ201-303865	30/38x65	FSZ201-405040	40/50x40
FSZ201-303870	30/38x70	FSZ201-405045	40/50x45
FSZ201-303880	30/38x80	FSZ201-405050	40/50x50
FSZ201-304030	30/40x30	FSZ201-405055	40/50x55
		FSZ201-405060	40/50x60
		FSZ201-405065	40/50x65
		FSZ201-405070	40/50x70
		FSZ201-405075	40/50x75
		FSZ201-405080	40/50x80
		FSZ201-405085	40/50x85
		FSZ201-405090	40/50x90
		FSZ201-405095	40/50x95
		FSZ201-4050100	40/50x100
		FSZ201-455530	45/55x30
		FSZ201-455535	45/55x35
		FSZ201-455540	45/55x40
		FSZ201-455545	45/55x45
		FSZ201-455550	45/55x50
		FSZ201-455555	45/55x55
		FSZ201-455560	45/55x60
		FSZ201-455565	45/55x65
		FSZ201-455570	45/55x70
		FSZ201-455575	45/55x75
		FSZ201-455580	45/55x80
		FSZ201-455585	45/55x85
		FSZ201-455590	45/55x90
		FSZ201-455595	45/55x95
		FSZ201-4555100	45/55x100
		FSZ201-506030	50/60x30
		FSZ201-506035	50/60x35
		FSZ201-506040	50/60x40
		FSZ201-506045	50/60x45
		FSZ201-506050	50/60x50
		FSZ201-506055	50/60x55
		FSZ201-506060	50/60x60
		FSZ201-506065	50/60x65
		FSZ201-506070	50/60x70
		FSZ201-506075	50/60x75
		FSZ201-506080	50/60x80
		FSZ201-506085	50/60x85
		FSZ201-506090	50/60x90
		FSZ201-506095	50/60x95
		FSZ201-5060100	50/60x100
		FSZ201-556535	55/65x35
		FSZ201-556540	55/65x40
		FSZ201-556545	55/65x45
		FSZ201-556550	55/65x50
		FSZ201-556555	55/65x55
		FSZ201-556560	55/65x60
		FSZ201-556565	55/65x65
		FSZ201-556570	55/65x70
		FSZ201-556575	55/65x75
		FSZ201-556580	55/65x80
		FSZ201-556590	55/65x90
		FSZ201-607035	60/70x35
		FSZ201-607040	60/70x40
		FSZ201-607045	60/70x45
		FSZ201-607050	60/70x50
		FSZ201-607055	60/70x55
		FSZ201-607060	60/70x60
		FSZ201-607065	60/70x65

## FSZ = Zylinderbuchse

Liste enthält unsere Standardabmessungen in mm.

LHG Bezeichnung	d / D x L	LHG Bezeichnung	d / D x L
FSZ201-607070	60/70x70	FSZ201-809095	80/90x95
FSZ201-607080	60/70x80	FSZ201-8090100	80/90x100
FSZ201-607090	60/70x90	FSZ201-859540	85/95x40
FSZ201-6070100	60/70x100	FSZ201-859545	85/95x45
FSZ201-657535	65/75x35	FSZ201-859550	85/95x50
FSZ201-657540	65/75x40	FSZ201-859555	85/95x55
FSZ201-657545	65/75x45	FSZ201-859560	85/95x60
FSZ201-657550	65/75x50	FSZ201-859570	85/95x70
FSZ201-657555	65/75x55	FSZ201-859580	85/95x80
FSZ201-657560	65/75x60	FSZ201-859590	85/95x90
FSZ201-657565	65/75x65	FSZ201-8595100	85/95x100
FSZ201-657570	65/75x70	FSZ201-9010040	90/100x40
FSZ201-657580	65/75x80	FSZ201-9010045	90/100x45
FSZ201-657590	65/75x90	FSZ201-9010050	90/100x50
FSZ201-6575100	65/75x100	FSZ201-9010055	90/100x55
FSZ201-708035	70/80x35	FSZ201-9010060	90/100x60
FSZ201-708040	70/80x40	FSZ201-9010070	90/100x70
FSZ201-708045	70/80x45	FSZ201-9010080	90/100x80
FSZ201-708050	70/80x50	FSZ201-9010090	90/100x90
FSZ201-708055	70/80x55	FSZ201-90100100	90/100x100
FSZ201-708060	70/80x60		
FSZ201-708065	70/80x65		
FSZ201-708070	70/80x70		
FSZ201-708080	70/80x80		
FSZ201-708090	70/80x90		
FSZ201-7080100	70/80x100		
FSZ201-758535	75/85x35		
FSZ201-758540	75/85x40		
FSZ201-758545	75/85x45		
FSZ201-758550	75/85x50		
FSZ201-758555	75/85x55		
FSZ201-758560	75/85x60		
FSZ201-758565	75/85x65		
FSZ201-758570	75/85x70		
FSZ201-758580	75/85x80		
FSZ201-758590	75/85x90		
FSZ201-7585100	75/85x100		
FSZ201-809040	80/90x40		
FSZ201-809045	80/90x45		
FSZ201-809050	80/90x50		
FSZ201-809055	80/90x55		
FSZ201-809060	80/90x60		
FSZ201-809065	80/90x65		
FSZ201-809070	80/90x70		
FSZ201-809080	80/90x80		
FSZ201-809090	80/90x90		