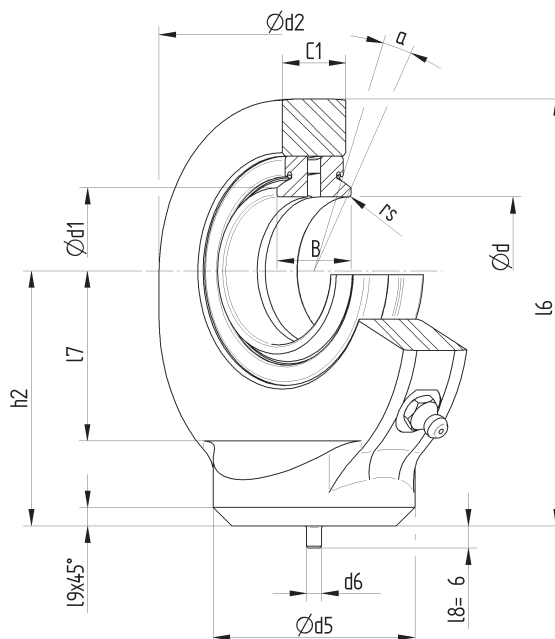
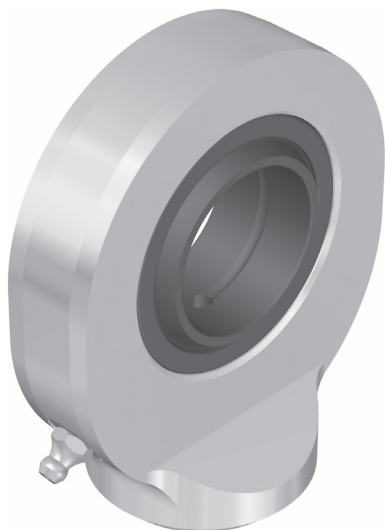


# GK ... DO DIN ISO 12240-4, Maßreihe E

Gleitpaarung: Stahl / Stahl, wartungspflichtig



Artikel	Abmessungen						Gewicht m [kg]	Tragzahlen			Anschlussmaße							
	d [mm]	B [mm]	C <sub>1 max</sub> [mm]	d <sub>k</sub> [mm]	≈ α [°]	C [kN]		C <sub>0</sub> [kN]	≈ d <sub>1</sub> [mm]	d <sub>2 max</sub> [mm]	d <sub>3 max</sub> [mm]	d <sub>5</sub> [mm]	h <sub>2</sub> [mm]	l <sub>6 max</sub> [mm]	l <sub>7 min</sub> [mm]	l <sub>9</sub> [mm]		
GK 10 DO <sup>*)</sup>	10	9	7,5	16	12	0,05	8,1	15,6	13	30	16,5	3	24	40	13	2		
GK 12 DO <sup>*)</sup>	12	10	8,5	18	11	0,07	10,8	21,5	15	35	19	3	27	45,5	17	2		
GK 15 DO <sup>**)</sup>	15	12	10,5	22	8	0,12	17	31,8	18	41	22,5	4	31	52,5	19	2,5		
GK 16 DO <sup>**)</sup>	16	14	11,5	25	9	0,17	19	36	20	47	25,5	4	35	59,5	22	3		
GK 17 DO <sup>**)</sup>	17	14	11,5	25	10	0,18	21,2	40	20	47	25,5	4	35	59,5	22	3		
GK 20 DO <sup>**)</sup>	20	16	13,5	29	9	0,25	30	52,4	24	54	29	4	38	66	24	3		
GK 25 DO	25	20	18	35,5	7	0,5	48	70,8	29	65	35	4	45	78	30	4		
GK 30 DO	30	22	20	40,7	6	0,65	62	95	34	75	42	4	51	89	34	4		
GK 35 DO	35	25	22	47	6	1	80	126,8	39	84	49	4	61	104	40	4		
GK 40 DO	40	28	24	53	7	1,35	100	155	45	94	54	4	69	118	46	5		
GK 45 DO	45	32	28	60	7	2	127	208	50	104	60	6	77	132	50	5		
GK 50 DO	50	35	31	66	6	2,7	156	250	55	114	64	6	88	150	58	6		
GK 60 DO	60	44	39	80	6	4,65	245	389	66	137	72	6	100	173	73	8		
GK 70 DO	70	49	43	92	6	7,1	315	510	77	162	82	6	115	199	85	10		
GK 80 DO	80	55	48	105	6	11	400	623,9	88	182	97	6	141	237	98	10		

<sup>\*)</sup> Gelenkkopf nicht nachschmierbar    <sup>\*\*)</sup> Gelenkkopf nur über Schmierloch nachschmierbar  
 Weitere Abmessungen und Sonderausführungen auf Anfrage.  
 Weitere Informationen zu Einbaubedingungen, Lagerluft, Werkstoffen etc. finden Sie in unserem technischen Anhang.